

## Four pyrolyse - Ligne EVOLUTION

### OAKZ9 156 P IX

Ce four multifonction pyrolyse offre une large cavité de **73L** et est doté de la **chaleur tournante** ainsi que de **fonctions spéciales**, comme pain, pizza, ou maintien au chaud.

Grâce aux **rails télescopiques**, récupérez vos plats en toute sécurité sans aucun risque de brûlure !



#### Chaleur tournante

La chaleur tournante permet de cuire des plats identiques sur deux niveaux grâce à une répartition uniforme de la chaleur.



#### Rails télescopiques sur 1 niveau

Manipulez vos plats et lèchefrites sans risque de brûlure, ni de basculement. Une solution pratique pour assaisonner ou retourner vos plats en cours de cuisson et les sortir facilement du four chaud.



XXL

#### Cavité XXL 73L

Une grande cavité dotée de 5 niveaux de gradins pour plus de flexibilité et multiplier les quantités.

#### CARACTERISTIQUES GENERALES

Mode de nettoyage	Pyrolyse
Dont pyrolyse express	Oui
Mode de cuisson	Chaleur tournante
Fonctions spéciales	Oui
Volume de la cavité (en litres)	73
Niveaux de cuisson	5
Origine de fabrication	Italie

#### PROGRAMMATEUR

6ème Sens	-
Préconisation de température- Fonctions spéciales	Oui
Température réglable	Jusqu'à 250°C

#### FONCTIONS

Préchauffage rapide	Oui
Convection naturelle	Oui
Chaleur pulsée	-
Chaleur tournante	Oui
Gril	Oui
Turbogrill	Oui
Pain / pizza	Oui
Cuisson grosses pièces	Oui
<b>Fonctions spéciales:</b>	
- Décongélation / surgelé	Oui
- Maintien au chaud	Oui
- Levage de la pâte	Oui

#### SECURITE

Sécurité enfants	Oui
Verrouillage de la porte	Oui
Porte tempérée ventilée	Oui
Porte plein verre	Oui
Fermeture douce	-
Grille anti-basculement	Oui

#### EQUIPEMENT

Rails télescopiques	1 niveau
Boutons <b>push-pull</b>	Oui
Grilles	1
Lèchefrite / Plat de cuisson	1
Intégré sous plan ou en colonne	Oui
Gril basculant	-
Porte amovible démontable	Oui
Eclairage halogène 40 W	Oui

#### CONSOMMATIONS EN KWH

Classe d'efficacité énergétique	A
Fonction chauffage classique	0,91
Fonction chaleur pulsée	0,82
Surface de cuisson (en cm2)	1200

#### PUISSANCE EN W

Puissance totale	3650
Puissance du Gril	2450

#### CARACTERISTIQUES

Dimensions du produit (HxLxP en cm)	59,5x59,5x56,4
Dimensions cavité du meuble	60x56x55,6
Dimensions avec emballage	69x63x65
Poids net/avec emballage (en kg)	32/34

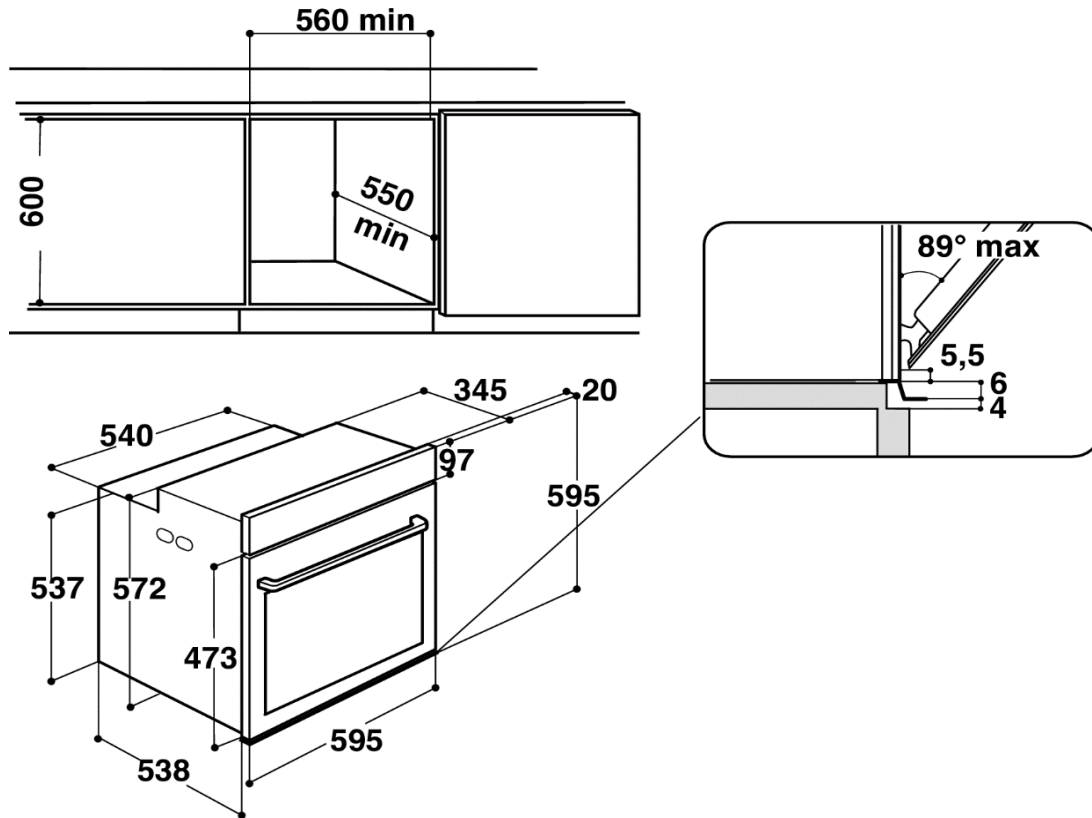
Couleur  
Inox anti-traces

Référence  
OAKZ9 156 P IX

12 NC  
859991541840

EAN  
8003437834592

## Schéma d'encastrement



Pour un alignement parfait et une intégration harmonieuse dans la cuisine, les micro-ondes encastrables EVOLUTION s'accordent aux fours de la collection.



### AMW 804 IX (EAN: 8003437396144)

Micro-ondes CRISP de 31 litres en niche 38 cm

➡ Cuisson CRISP, gril quartz, plateau tournant 32,5 cm, installation en colonne



### AMW 784 IX: (EAN: 8003437396069)

Micro-ondes combiné 31L en niche 38 cm

➡ Chaleur pulsée, cuisson vapeur, plateau tournant 32,5 cm, installation en colonne



### AMW 424 IX (EAN: 8003437394867)

Micro-ondes solo VAPEUR 22 litres en niche 38 cm

➡ Cuisson VAPEUR, double sortie d'ondes 3D system, plateau tournant 25 cm, installation en colonne ou meuble haut