

RCSA270K30WN

Réfrigérateur | Pose libre | Combiné | MinFrost | Statique | F | 262 litres | Blanc |



Statique

MinFrost

MinFrost®

Dégivrez deux fois moins souvent votre congélateur

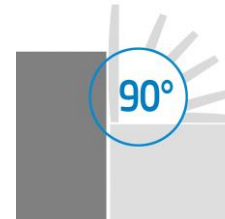
Avec la technologie MinFrost®, grâce à l'évaporateur intégré dans les parois du congélateur, la formation de givre est divisé par deux. De plus les clayettes en verre Securit entre chaque tiroir permettent de moduler l'espace de stockage selon vos besoins.



Largeur 54cm

Installez sans contrainte de place votre réfrigérateur

Avec sa largeur de 54 cm, ce réfrigérateur répond à vos contraintes d'espace et s'installe facilement dans des petites pièces.



Ouverture de porte sans débord

Bénéficiez d'une ouverture de porte optimisée

Grâce à l'ouverture de porte sans débord, installez où bon vous semble votre appareil: contre un mur ou à côté d'un meuble, l'ouverture n'est plus gênée.



Porte(s) réversible(s)

Gagnez en flexibilité

Vous pouvez choisir le sens d'ouverture de votre porte et la changer par vous-même, pour adapter votre réfrigérateur à la configuration de votre pièce.



Disponibilité des pièces détachées



Pièces détachées disponibles pendant 11 ans

Un appareil réparable

Beko s'engage à conserver les pièces détachées de cet appareil pendant 11 ans, à compter de la première date d'achat par les consommateurs.

RCSA270K30WN

Réfrigérateur | Pose libre | Combiné | MinFrost | Statique | F | 262 litres | Blanc |



Existe uniquement en BLANC

INFORMATIONS

Référence	RCSA270K30WN
Type d'appareil	Réfrigérateur
Type de pose	Pose libre
Famille de produit	Combiné
Position du congélateur	En bas
Type de contrôle	Mécanique
Origine de fabrication	Roumanie
Code EAN	5944008922962

PERFORMANCES EU 2021

Nombre d'étoiles	4
T° ambiante mini. de fonction. (°C)	5
Classe énergétique	F
Capacité de congélation (kg/24h)	4.0 kg
Classe de perception sonore	C
Niveau sonore (dBA)	38 dB(A)
Consommation annuelle (kWh/a)	275.00
Classe climatique	SN-ST
Volume net du réfrigérateur (litres)	175
Volume net du congélateur (litres)	87
Volume total (litres)	262
Autonomie du congélateur (h)	13.00

FONCTIONS & CARACTÉRISTIQUES

Type d'éclairage	LED
Porte réversible	Oui

DESIGN

Couleur de la porte	Blanc
Couleur des côtés	Blanc
Type de poignée	Intégrée avec finition métal
Matière de la poignée	Plastique
Couleur de la poignée	Blanc
Finitions clayettes verre	Blanc

DETAILS TECHNIQUES

Tension (V)	220-240
Fréquence (Hz)	50
Type de prise	Européenne
Longueur du câble (m)	1.50
Type de fluide réfrigérant	R600a

COMPARTIMENT CONGÉLATEUR

Type de froid congélateur	Statique
Nombre de tiroirs	3
Type de fabrication de glaçons	Bac à glaçons
Nombre de bacs à glaçons	1

COMPARTIMENT RÉFRIGÉRATEUR

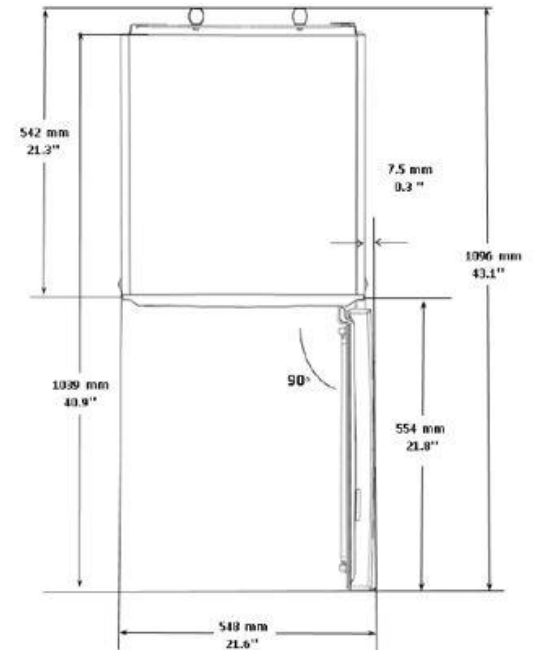
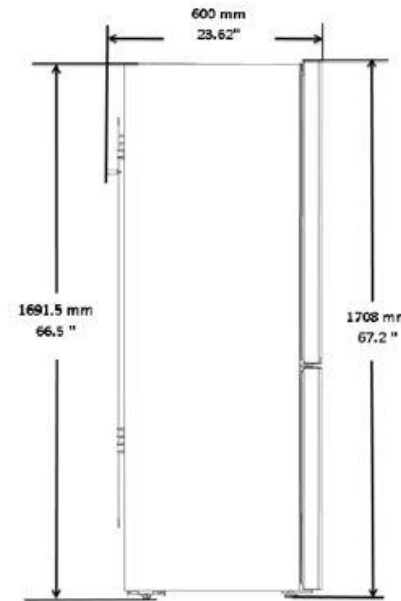
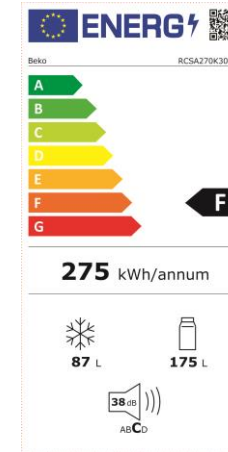
Nombre de balconnets larges	4
Nombre de bac à légumes	1
Boîte à œufs	1
Nombre de clayettes verre ajustables	3
Nombre total de clayettes verre	4

DIMENSIONS

Hauteur sans emballage (cm)	170.8
Largeur sans emballage (cm)	54.0
Profondeur sans emballage (cm)	57.4
Poids sans emballage (kg)	53.0
Hauteur avec emballage (cm)	176.5
Largeur avec emballage (cm)	57.5
Profondeur avec emballage (cm)	60.0
Poids avec emballage (kg)	57.50

LOGISTIQUE

Nomenclature	84182199
Livraison en 40 ForkLift	88
Livraison en camion à la verticale	92



Disponibilité des pièces détachées
11 ANS

Beko s'engage à conserver toutes les pièces détachées de cet appareil pendant 11 ans à compter de la date d'achat. BEKO France – Visuels non contractuels, informations sujettes à modifications. 25/02/2021 - V5

Suivez notre actualité sur le site beko.fr et sur

