



## Série 6, Réfrigérateur intégrable avec compartiment congélation, 82 x 60 cm KUL15AFF0



## Le réfrigérateur intégrable avec MultiBox : emplacement de stockage idéal pour les fruits et légumes - très efficace.

- **Super congélation** : permet d'abaisser rapidement la température du congélateur afin de pouvoir stocker de nouvelles denrées sans faire remonter la température du compartiment.
- **FreshSense** : les capteurs internes et externes garantissent une température constante dans l'appareil malgré les variations de température.
- **MultiBox** : compartiment transparent avec bouton de réglage, idéal pour stocker les fruits et les légumes.
- **Eclairage LED** : éclairage uniforme de votre réfrigérateur, sans éblouissement.
- **Alarme visuelle et sonore de température** : sécurité alimentaire garantie, la fonction mémoire enregistre la température la plus élevée atteinte en cas de coupure de courant.

### Données techniques

Classe d'efficacité énergétique (UE 2017/1369):	F
Consommation énergétique annuelle moyenne en kWh/an (UE 2017/1369):	180
Somme des volumes des compartiments de congélation (UE 2017/1369):	15
Somme des volumes des compartiments pour denrées hautement périssables (UE 2017/1369):	108
Émissions de bruit acoustique dans l'air (UE 2017/1369):	38
Classe d'émissions de bruit acoustique dans l'air (UE 2017/1369):	C
Type de construction:	Encastrable
Porte habillable:	possible en option
Hauteur (mm):	820
Largeur de l'appareil:	598
Profondeur appareil (mm):	548
Niche d'encastrement (mm):	820 x 600 x 550
Poids net (kg):	35,032
Puissance de raccordement (W):	90
Intensité (A):	10
Charnière de la porte:	Droite réversible
Tension (V):	220-240
Fréquence (Hz):	50
Certificats de conformité:	CE, VDE
Longueur du cordon électrique (cm):	230
Autonomie en cas de coupure de courant (h):	8
Nombre de compresseurs:	1
Nombre de circuit de froid:	1
Ventilateur dans le compartiment réfrigérateur:	non
Porte réversible:	Oui
Nombre de clayettes réglables dans le réfrigérateur:	1
Clayettes spéciales bouteille:	non
Code EAN:	4242005199617
Marque:	Bosch
Référence Commerciale:	KUL15AFF0
Catégorie de produit:	Réfrigérateur
Froid ventilé:	Non
Type d'installation:	Encastrable



4 242005 199617



## Série 6, Réfrigérateur intégrable avec compartiment congélation, 82 x 60 cm KUL15AFF0

**Le réfrigérateur intégrable avec MultiBox : emplacement de stockage idéale pour les fruits et légumes - très efficace.**

---

### INFORMATIONS GENERALES

- Volume total : 123 l
- Classe d'efficacité énergétique F sur une échelle allant de A à G
- Consommation énergétique : 180 kWh/an

### Design

- Entrée et sortie d'air par le socle, ne nécessite pas de découpe dans le plan de travail
- Plus facile à nettoyer, intérieur lisse

### Confort et sécurité

- Régulation électronique de la température avec indicateur LED
- Eclairage LED dans le réfrigérateur
- Dégivrage automatique dans le réfrigérateur

### REFRIGERATEUR

- Volume réfrigérateur : 108 l
- 2 clayettes en verre de sécurité, dont 1 réglables en hauteur
- 1 grands et 2 petits balconnets
- Support à bouteilles dans balconnet XXL
- 1 freshBox
- 1 x casier à oeufs , 1 x bac à glaçons

### CONGELATEUR

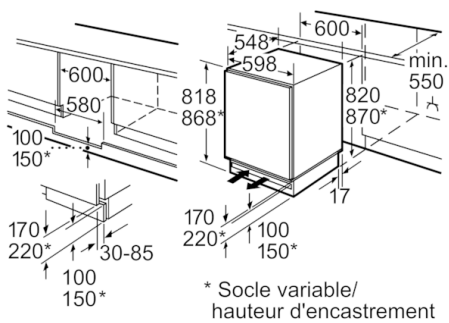
- Volume congélateur : 15 l
- Pouvoir de congélation en 24h : 3.4 kg
- Autonomie en cas de coupure électrique : 8 h
- Compartiment adapté pizzas

### INFORMATIONS TECHNIQUES

- Encastrement H x L x P : 82 cm x 60 cm x 55 cm
- Classe climatique : SN-ST
- Niveau sonore : 38 DB, classe d'efficacité sonore : C
- Charnières à droite, réversibles
- Pieds avant réglables en hauteur



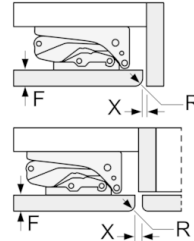
## Série 6, Réfrigérateur intégrable avec compartiment congélation, 82 x 60 cm KUL15AFF0



Place pour le raccordement électrique sur le  
côté à droite ou à gauche à côté de l'appareil.  
Entrée et sortie d'air dans le socle.

Mesures en mm

Mesures en mm  
Recommandation de dimension d'espace  
libre pour charnière plate



F	R	X
16-19	0-3	2,5
20	0-1	3
	2-3	2,5
21	0-1	3
	2-3	2,5
22	0	4
	1	3,5
	2-3	3

Les dimensions d'espace libre recommandées  
dans le tableau doivent être respectées afin  
d'assurer une ouverture sans collision des  
portes de l'appareil, et d'éviter ainsi  
d'endommager les meubles de cuisine.