



Serie | 4 Micro ondes

BFL550MW0 Blanc
MICRO-ONDES ENCASTRABLE
25L INOX



Le micro-ondes encastrable pour une niche de 38 cm : pour décongeler, réchauffer et préparer rapidement vos plats.

- **Fonction micro-ondes** : pour décongeler, réchauffer et préparer rapidement vos plats.
- **Porte à ouverture latérale** : mettez et sortez facilement vos plats grâce à la porte à ouverture latérale avec charnières à gauche.

Données techniques

Type de four à micro-ondes :	MO uniquement
Type de commandes :	Mécanique
Couleur de la façade :	Blanc
Dimensions du produit (mm) :	382 x 594 x 388
Dimensions de la cavité (mm) :	208.0 x 328.0 x 369.0
Longueur du cordon électrique (cm) :	130
Poids net (kg) :	18,0
Poids brut (kg) :	20,0
Puissance maximum du micro-ondes :	900
Nombre de niveaux de puissance :	5
Plateau tournant :	Oui
Type de chauffage :	Microwave
Matériau de la cavité :	Inox
Ouverture de la porte :	Bouton
Minuterie :	non
Accessoires inclus :	1 x Plateau tournant
Couleur de l'appareil :	Blanc
Hauteur appareil (mm) :	382
Largeur de l'appareil :	594
Profondeur appareil (mm) :	388
Puissance maximum du micro-ondes :	900
Puissance de raccordement (W) :	1450
Intensité (A) :	10
Tension (V) :	220-230
Fréquence (Hz) :	50
Type de prise :	Fiche cont.terre/Gard.fil ter.
Couleur de la façade :	Blanc
Certificats de conformité :	CE
Niche d'encastrement (in) :	x x
Dimension de l'appareil :	x x
Dimension du produit emballé :	17.12 x 17.51 x 25.78
Poids net (lbs) :	40
Poids brut (lbs) :	45

Accessoires intégrés

1 x Plateau tournant



Accessoires en option

HEZ86D000 : ACCESSOIRE VAPEUR POUR MICRO-ONDES



Serie | 4 Micro ondes

BFL550MW0 Blanc

MICRO-ONDES ENCASTRABLE 25L INOX

Le micro-ondes encastrable pour une niche de 38 cm : pour décongeler, réchauffer et préparer rapidement vos plats.

Caractéristiques principales :

- Minuterie 60 min
- 5 Puissances micro-ondes : 90 W, 180 W, 360 W, 600 W, 900 W
- Volume : 25 l

Confort/Sécurité :

- Cavité Acier inox
- Charnières à gauche
- Bouton à prise centrale
- Plateau tournant en verre : 31,5 cm
- Eclairage intérieur

Données techniques :

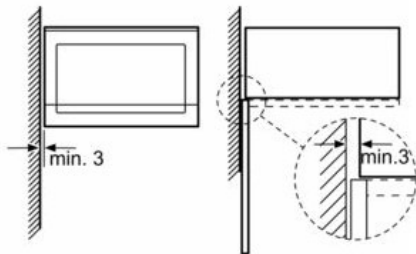
- Câble de raccordement : 130 cm
- Puissance totale de raccordement : 1.45 kW



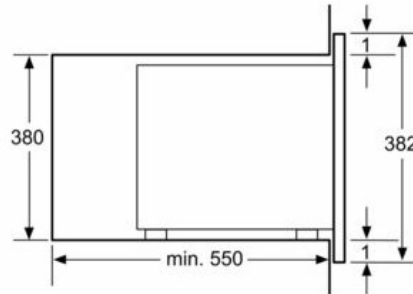
Serie | 4 Micro ondes

BFL550MW0 Blanc
MICRO-ONDES ENCASTRABLE 25L INOX

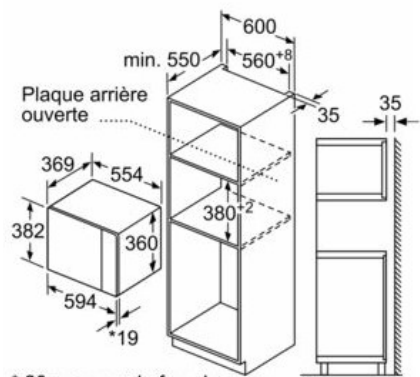
Montage en angle
micro-ondes



Mesures en mm

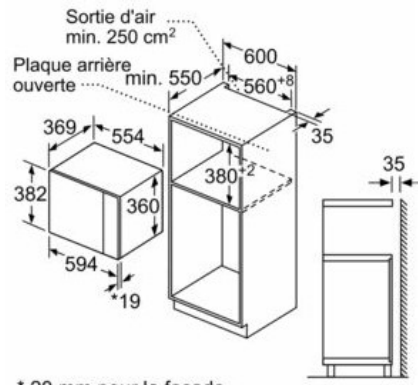


Mesures en mm



* 20 mm pour la façade
métallique

Mesures en mm



* 20 mm pour la façade
métallique

Mesures en mm