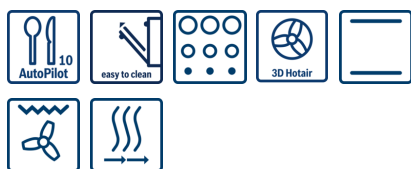



**Serie | 4**
**HBA573BR0 Inox  
 FOUR MF PYROLYSE  
 AUTOPILOT10 71L A- INOX**

**Un four avec AutoPilot : des programmes automatiques qui garantissent la réussite de tous les plats sélectionnés.**

- **Air pulsé 3D** : résultats de cuisson parfaits grâce à la répartition de la chaleur de façon homogène sur 3 niveaux.
- **AutoPilot10** : système d'assistance pour des résultats de cuisson parfaits.
- **Display LED, rouge** : facile à utiliser, grâce aux fonctions de temps.
- **Pyrolyse** : le nettoyage du four fait désormais partie du passé grâce au programme de nettoyage pyrolyse.

**Données techniques**

|   |  |
|---|--|
| Couleur de la façade :  | Inox   |
| Type de construction :  | Encastrable  |
| Système de nettoyage intégré :                                    | Pyrolyse   |
| Niche d'encastrement (mm) :                                       | 585-595 x 560-568 x 550  |
| Dimensions du produit (mm) :                                      | 595 x 594 x 548  |
| Dimensions du produit emballé (mm) :                              | 675 x 690 x 660  |
| Matériau du bandeau :   | Acier inox   |
| Matériau de la porte :  | Verre  |
| Poids net (kg) :  | 42,0   |
| Volume utile du four :  | 71   |
| Mode de cuisson :   | Chaleur tournante, Convection naturelle, Gril air pulsé, Gril grande surface, Heißluft sanft |
| Matériau de la cavité :   | Other  |
| Contrôle de température :   | Pas de réglage de la température   |
| Nombre de lampe(s) :  | 1  |
| Certificats de conformité :                                       | CE, VDE  |
| Longueur du cordon électrique (cm) :                              | 120  |
| Code EAN :  | 4242005033898  |
| Nombre de cavités - (2010/30/CE) :                                | 1  |
| Classe énergétique (2010/30/CE) :                                 | A  |
| Energy consumption per cycle conventional (2010/30/EC) :          | 0,99   |
| Energy consumption per cycle forced air convection (2010/30/EC) : | 0,81   |
| Indice de classe énergétique - NOUVEAU (2010/30/CE) :             | 95,3   |
| Puissance maximum de raccordement électrique (W) :                | 3600   |
| Intensité (A) :   | 16   |
| Tension (V) :   | 220-240  |
| Fréquence (Hz) :  | 60; 50   |
| Type de prise :   | Fiche cont.terre/Gard.fil ter.   |

**Accessoires intégrés**

- 1 x grille
- 1 x lèche-frite pour pyrolyse

**Accessoires en option**

- HEZ317000 : PLAT A PIZZA
- HEZ327000 : PIERRE A PAIN
- HEZ530000 : 2 PLATS FORMAT ETROIT ACCOLES
- HEZ538000 : CLIPRAIL
- HEZ636000 : LECHEFRITE EN VERRE



4 242005 033898



## Serie | 4 Four

### **HBA573BR0 Inox** **FOUR MF PYROLYSE AUTOPILOT10 71L A-INOX**

**Un four avec AutoPilot : des programmes automatiques qui garantissent la réussite de tous les plats sélectionnés.**

---

**Nettoyage :**

- Nettoyage Pyrolyse

**Design :**

- Intérieur de porte plein verre

**Type de four/Modes de cuisson :**

- Volume 71 l
- Four avec 5 modes de cuisson : air pulsé 3D+, convection naturelle, gril air pulsé, gril grande surface, Air pulsé doux
- Réglage de température : 50 °C - 275 °C

**Confort/Sécurité :**

- Porte froide 4 vitres
- Horloge électronique
- Ecran LED
- Eclairage halogène
- Départ automatique  
Contrôle optique de la montée en température
- 10 programmes automatiques
- Préchauffage Booster
- Verrou de porte électronique  
Sécurité enfants  
Coupure automatique du four
- Ventilateur de refroidissement

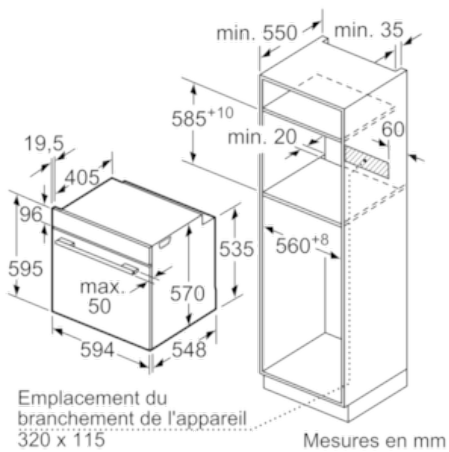
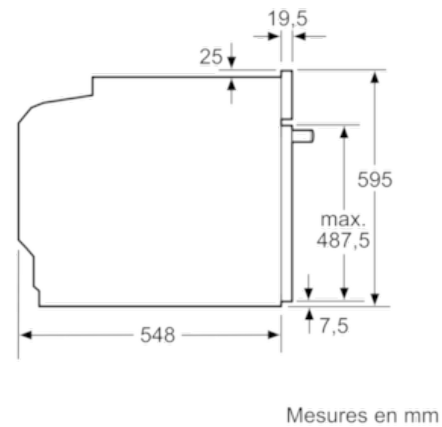
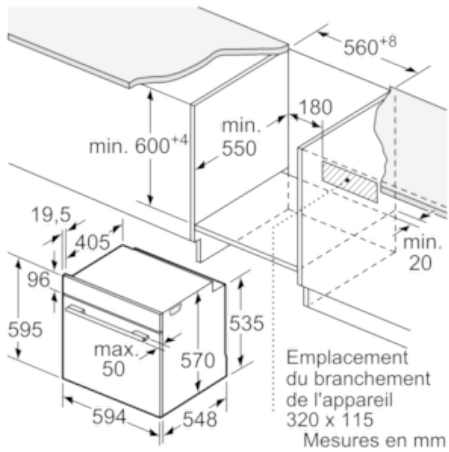
**Données techniques :**

- Câble de raccordement : 120 cm
- Tension nominale : 220 - 240 V
- Puissance totale de raccordement : 3.6 kW
- Classe d'efficacité énergétique (selon norme EU 65/2014) : A sur une échelle allant de A+++ à D  
Consommation énergétique chaleur de voûte / de sole : 0.99 kWh  
Consommation énergétique air chaud : 0.81 kWh  
Cavité : 1  
Source de chaleur : électrique  
Volume cavité : 71 l



## Serie | 4 Four

### HBA573BR0 Inox FOUR MF PYROLYSE AUTOPILOT10 71L A-INOX



Montage avec une table de cuisson.

