

## iQ500, Congélateur intégrable, 177.2 x 55.8 cm GI81NACF0



### Congélateur avec contrôle électronique de la température

- ✓ La technologie noFrost prévient l'apparition de la glace, pour éviter le dégivrage
- ✓ Système de fermeture de porte douce assistée softClose : La porte ouverte à 20° se referme automatiquement et tout en douceur
- ✓ Avec la varioZone tous les tiroirs et les clayettes du congélateur sont complètement amovibles permettant ainsi de stocker des produits de toutes tailles. Flexibilité totale et rangement optimisé
- ✓ Contrôle électronique de la température : sélection précise et facile de la température souhaitée
- ✓ Les capteurs détectent automatiquement une augmentation de la température quand de nouveaux aliments sont placés dans le congélateur

### Équipement

#### Données techniques

Classe d'efficacité énergétique (UE 2017/1369): F  
 Consommation énergétique annuelle moyenne en kWh/an (UE 2017/1369): 294  
 Somme des volumes des compartiments de congélation (UE 2017/1369): 212  
 Émissions de bruit acoustique dans l'air (UE 2017/1369): 36  
 Classe d'émissions de bruit acoustique dans l'air (UE 2017/1369): C  
 Thermomètre dans le congélateur: Digital  
 Eclairage: non  
 Catégorie de produit: Congélateur vertical  
 Type de construction: Encastrable  
 Porte habillable: impossible  
 Froid ventilé: Réfrigérateur et congélateur  
 Hauteur appareil (mm): 1772  
 Largeur de l'appareil: 558  
 Profondeur appareil (mm): 545  
 Dimensions du produit emballé (mm): 1840 x 640 x 620  
 Poids net (kg): 65,094  
 Poids brut (kg): 70,1  
 Puissance de raccordement (W): 120  
 Intensité (A): 10  
 Fréquence (Hz): 50  
 Certificats de conformité: CE, VDE  
 Longueur du cordon électrique (cm): 230  
 Charnière de la porte: Gauche réversible  
 Autonomie en cas de coupure de courant (h): 8  
 Signal d'alarme / dysfonctionnement: Visible et audible  
 Porte verrouillable: non  
 Nombre de tiroirs/paniers: 5  
 Nombre de compartiments de congélation à volet: 2  
 Code EAN: 4242003863015  
 Marque: Siemens  
 Référence Commerciale: GI81NACF0  
 Catégorie de produit: Congélateur vertical



4 242003 863015

## iQ500, Congélateur intégrable, 177.2 x 55.8 cm GI81NACF0

### Équipement

#### INFORMATIONS GENERALES

- Volume total : 212 l
- Classe d'efficacité énergétique F sur une échelle allant de A à G
- Consommation énergétique : 294 kWh/an
- noFrost MultiAirflow
- Fixation de porte à pantographe

#### Confort et sécurité

- Commande sensitive touchControl : régulation électronique avec affichage digital de la température
- freshSense : température constante par technologie de capteurs intelligents
- Alarme sonore de température, Alarme visuelle
- varioZone avec clayettes amovibles en verre de sécurité

#### CONGELATEUR

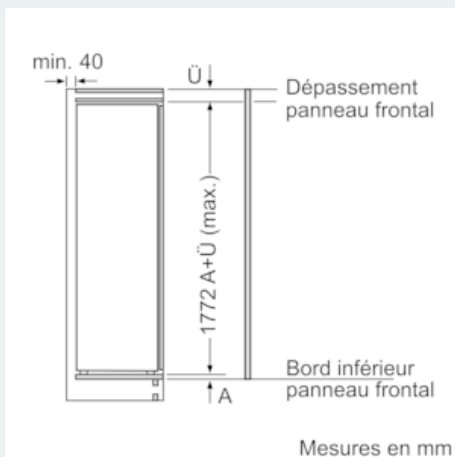
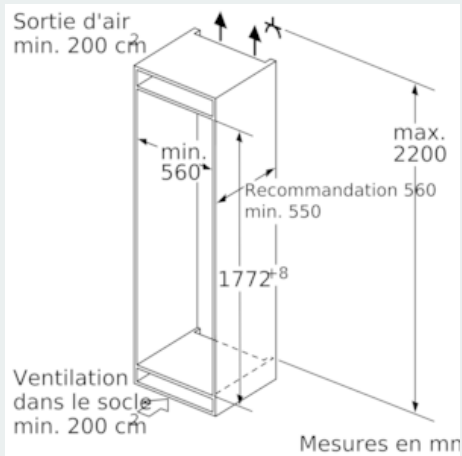
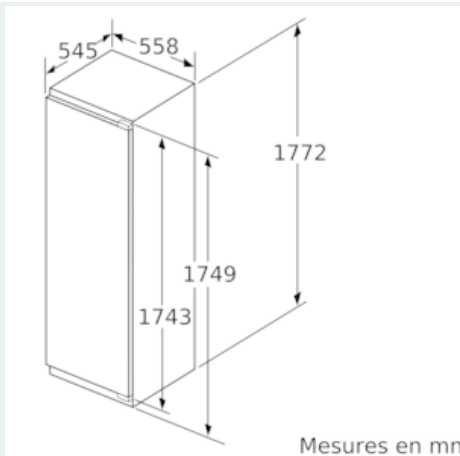
- Volume congélateur : 212 l
- Super-congélation avec arrêt automatique
- Pouvoir de congélation en 24h : 13.8 kg
- 5 tiroirs de congélation transparents, dont 2 bigBox
- 2 compartiments à porte abattante
- Autonomie en cas de coupure électrique : 8 h

#### INFORMATIONS TECHNIQUES

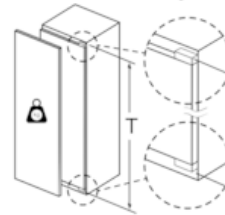
- Encastrement H x L x P : 177.5 cm x 56 cm x 55 cm
- Classe climatique : SN-T
- Niveau sonore : 36 DB, classe d'efficacité sonore : C
- Charnières à droite, réversibles

## iQ500, Congélateur intégrable, 177.2 x 55.8 cm GI81NACF0

### Cotes



### Poids maximum autorisé des façades de meubles



Les portes de meubles montées qui dépassent le poids autorisé peuvent endommager la charnière et nuire à son fonctionnement.

T : hauteur de porte de l'appareil incluse Charnières en mm :	charnière non amortie, Porte en kg :	charnière amortie, Porte en kg :
1500-1750	22	22

### Mesures en mm

Recommandation de dimension d'espace libre pour charnière plate

F	R	X
16-19	0-3	2,5
20	0-1	3
	2-3	2,5
21	0-1	3
	2-3	2,5
22	0	4
	1	3,5
	2-3	3

Les dimensions d'espace libre recommandées dans le tableau doivent être respectées afin d'assurer une ouverture sans collision des portes de l'appareil, et d'éviter ainsi d'endommager les meubles de cuisine.