

FROID

Combiné RL4363FBASL

Disponible 2013

* Fiche provisoire susceptible de modification



Grande capacité et Organisation intelligente

- Capacité nette 432 L
- Classe énergétique A++
- Froid ventilé intégral Multi Flow
- Distributeur d'eau
- Poignées fixes
- Design Premium

Combiné RL4363FBASL



Caractéristiques

Volume		
Brut/ Net (litres)		432
Réfrigérateur Net		300
Congélateur Net		132
Spécificités		
Technologie	Froid Ventilé / Multi Flow	•
Distributeur d'eau fraîche	Fixes à dépression	•
Poignées		•
Alarme porte ouverte		•
Réfrigérateur		
Clayettes finition aluminium		3
Dont Support porte bouteille		1
Balconnets de contre-porte		5
Dont Balconnet profond		1
Tiroir fruits et légumes finition aluminium		2
Dont Fresh Room		1
Ranqe œufs		•
Eclairage LED	Latéral	•
Désodoriseur		•
Congélateur		
Tiroirs de congélation finition Premium		4
Système de glaçons	Twist	•
Fonction Congélation rapide		•
Performances		
Classe énergétique	A++	
Consommation (kWh/an)	296	
Niveau sonore dB(A)	41	
Autonomie(h)	18	
Pouvoir de congélation (kg/24h)	12	
Classe climatique	SN-T	
Réfrigérant / Isolation	R-600a/ Cyclopentane	

Clayette retractable en trois temps

La clayette rétractable en 3 temps permet de stocker tout type d'aliment de toute dimension.



Balconnets ajustables et balconnet profond

4 balconnets ajustables pour plus de flexibilité et un balconnet profond pour stocker plus de bouteilles au format maxi.



Conventionnel

Combiné 70cm

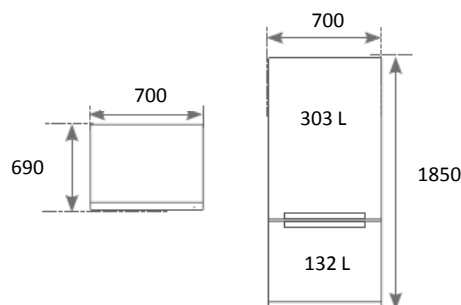
Grand tiroir coulissant

Le grand tiroir coulissant offre plus d'espace pour stocker vos aliments, ainsi qu'une ouverture facile.



Spécifications techniques

Largeur (mm)	Produit / Emballage	700 / 768
Hauteur (mm)	Produit / Emballage	1850/ 1958
Profondeur (mm)	Produit / Emballage	690/798
Profondeur (Hors portes)		600
Poids (kg)	Produit / Emballage	93/100
Coloris portes		Simili Inox Premium
Code EAN		8 806 085 204 829



N° Service consommateurs 01 48 63 00 00

Appel non surtaxé