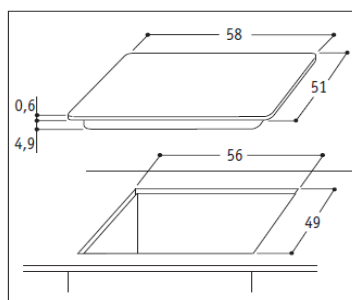
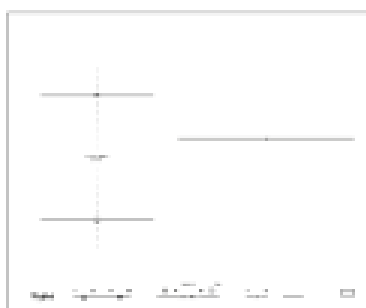


Table de cuisson induction

ACM 832 BA

Cette table induction est équipée de la nouvelle **ConneXion zone Whirlpool**, permettant de cuisiner des grands plats sur 2 zones contrôlant comme pour un seul foyer et possède des foyers à contrôles individuels.



Deux zones de cuisson se couplent pour créer une **zone de cuisson XXL** dont la programmation se fait comme une seule zone.



Chaque zone a une commande **individuelle** pour une utilisation simple et rapide.

Induction 3 foyers - 3 Boosters
Foyer ppal 28cm 3,6kWh
ConneXion zone
Contrôles individuels

Nombre de foyers 3
Inducteurs 3
Boosters 3
Cadre Cadre biseauté
Minuteurs 99 minutes (commande centralisée) 3

Foyer principal:

- Puissance 3,6kW
- Diamètre 28cm
- Double zone -

PUISSANCE

Totale 7kWh
Puissance des foyers:

Avant gauche

Booster ConneXion zone

1,5kW

Arrière gauche

Booster ConneXion zone

2,3kW

Centre droit

28cm

Booster 3,6kW

Double zone -

EQUIPEMENT

Modes de cuisson 10

Sécurités 9

- Sécurité enfant: verrouillage des commandes OUI

- Sécurité nettoyage: Détection du niveau d'eau pour identifier s'il s'agit d'un débordement ou un nettoyage OUI

- Sécurité récipient: ne convient pas ou n'est pas présent OUI

- Sécurité chaleur résiduelle: indique que la table est chaude OUI

- Sécurité anti-surchauffe: réduit automatiquement la puissance de la température OUI

- Sécurité ventilation: protège de la chaleur les meubles de la cuisine OUI

- Sécurité anti-débordement: le bandeau de commande s'arrête OUI

- Sécurité temps maxi: en cas d'oubli d'un plat sur le feu, tout s'éteint OUI

- Sécurité faible intensité: un détecteur le signale et conseille de contacter un technicien OUI

Câble fourni OUI (1,5m)

Régulation électronique de la température OUI

Commande: FRONTALE OUI

- par touches sensibles OUI

- par contrôles individuels OUI

Touche Marche/Arrêt OUI

CARACTERISTIQUES TECHNIQUES

Dimensions du produit (H x L x P) en mm 600x510

découpe du plan de travail (H x L x P) en mm

Dimensions avec emballage (H x L x P) en mm

Poids net / avec emballage (en kg)

Alimentation électrique 230V / 50Hz / 31,3A

OUI

Référence

ACM 832 BA

12 NC

855 784 201 000

EAN

8 003 437 832 062