

Fiche provisoire  
14/11/2014

**Whirlpool**

SENSING THE DIFFERENCE \*

## Tiroir Chauffant

### WD 142 IXL

Ce tiroir chauffant maintient au chaud vos plats, boissons, assiettes, tasses et ustensiles avant de les servir. Il s'aigie parfaitement avec les fours et micro-ondes de niche 45cm.



iXelium™ **Inox IXELIUM**

Un revêtement protecteur de l'inox pour un nettoyage facile et un aspect toujours neuf

## Tiroir Chauffe plats

Capacité 20 litres - 20 assiettes

Ventilation pour une meilleure circulation de la chaleur

Revêtement protecteur Inox iXelium

Esthétique  
Finition

Gallery  
Inox iXelium

### Caractéristiques principales

Capacité (litres)  
Nombre de couverts  
Température maximale  
Charge maximale

20 Litres  
6 couverts  
soit 20 assiettes  
85°C  
25 kg

### Equipements

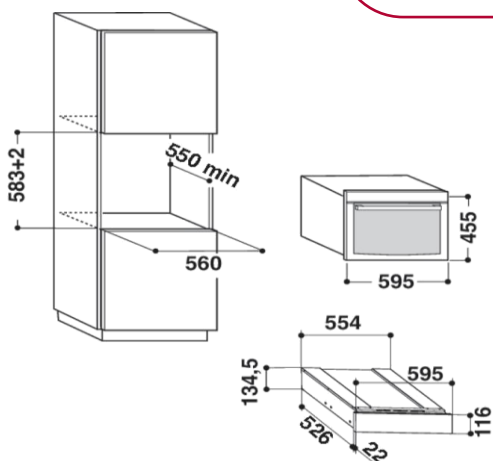
Bouton marche/arrêt  
Voyant marche/arrêt  
Thermostat  
Choix de la température adaptée

oui  
oui  
de 40 à 85°C  
Symboles pour chaque

### Dimensions

Intérieures (HxLxP)  
Dimensions du produit  
Dimensions cavité du meuble  
Dimensions avec emballage  
Poids net/avec emballage (en kg)  
Alimentation

13x59,4x56,2  
59,5x56x14  
21x65x65  
13,1/15,2  
220-240V / 50-60Hz / 13A



Couleur	Référence	12 NC	EAN
Inox iXelium	WD 142 IXL	858788201110	8003437212024

WHIRLPOOL France S.A.S. Siège social : 2, rue Benoît Malon – BP 300 – 92156 Suresnes Cedex – SAS au capital de 49.500.000 Euros – RCS Nanterre B 325 041 481

\* Le sens de la différence

[www.whirlpool.fr](http://www.whirlpool.fr)