

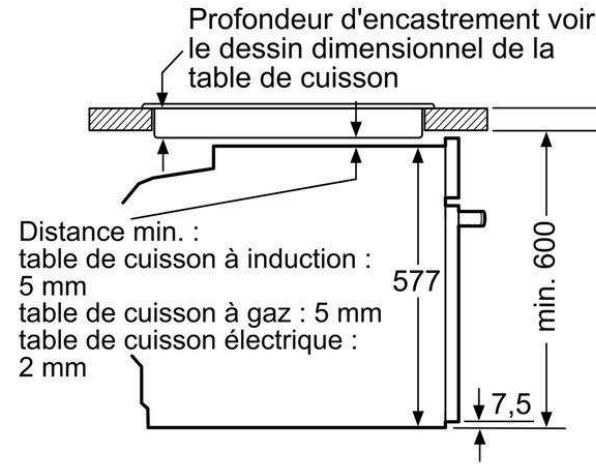


# BOSCH

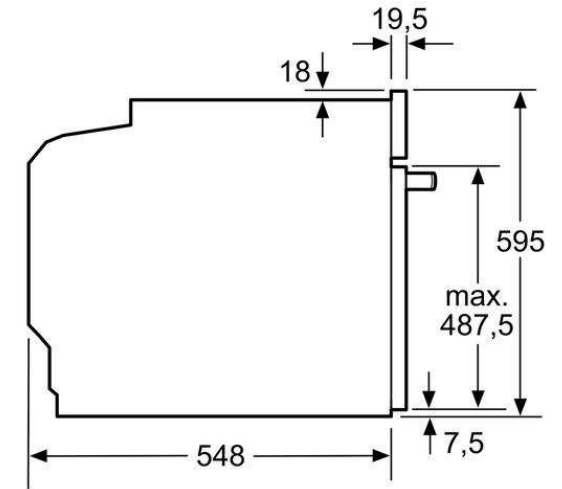
Serie | 8  
 HBG65BS1 Inox  
 FOUR ECOCLEANPLUS 71L A+ INOX



### Montage avec une table de cuisson.



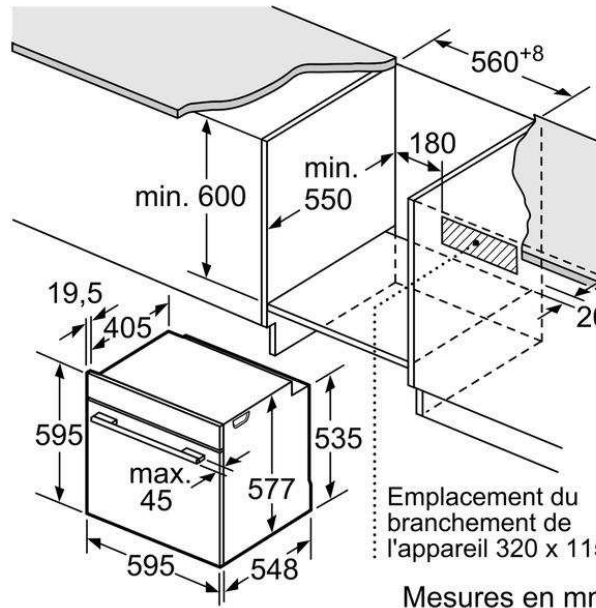
Mesures en mm



Mesures en mm

Si l'appareil est installé sous une table de cuisson, les épaisseurs de plaque de travail suivantes (le cas échéant y compris la sous-structure) doivent être respectées.

Type de table de cuisson	épaisseur de plaque de travail min.	
	appliqué	affleurant
table de cuisson à induction	37 mm	38 mm
table de cuisson à induction pleine surface	43 mm	48 mm
table de cuisson à gaz	32 mm	42 mm
table de cuisson électrique	22 mm	24 mm



Mesures en mm



# BOSCH



Bosch  
HSG656XS1  
FOUR ECOCLEANPLUS 71L A+ INOX

Version antérieure:

Version ultérieure:

Code EAN:  
4242002789125

gamme distribuée:

### Serie | 8

#### HSG656XS1 Inox FOUR ECOCLEANPLUS 71L A+ INOX

#### Nettoyage :

- EcoCleanPlus : 4 parois

#### Design :

- Ecran TFT couleur sensible 3 x 2,5", avec texte clair
- Anneau de contrôle intuitif
- Intérieur de porte plein verre

#### Type de four/Modes de cuisson :

- Volume 71 l
- 14 modes de cuisson :  
Hotair 4D, convection naturelle, convection naturelle Eco, chaleur de sole, chaleur de vôte et sole, gril grande surface, gril petite surface, gril air pulsé, maintien chaud, position intensive, cuisson basse température, préchauffage, position pizza, Hotair Eco, déshydratation
- Modes de cuisson additionnels avec vapeur pulse Steam : Vapeur 100%, régénération, levage de pâte, décongélation
- PerfectRoast : Sonde de cuisson 3 points, PerfectBake Sensor : cuisson automatique pour les pâtisseries

#### Confort/Sécurité :

- Porte abattante, Système SoftMove : fermeture, ouverture douce assistée
- Porte 3 vitres
- Préconisation de température  
Affichage de la température  
Contrôle optique de la montée en température  
Fonction Sabbath
- Rails télescopiques 3 niveaux, entièrement extensible(s), avec arrêt automatique
- Préchauffage Booster
- Eclairage LED
- Sécurité enfants
- Ventilateur de refroidissement

#### Données techniques :

- Classe d'efficacité énergétique : A+
- Câble de raccordement : 120 cm
- Puissance totale de raccordement : 3.65 kW

#### Accessoires intégrés

1 x grille, 1 x Plat pour vapeur, perforé, taille XL, 1 x Plat pour vapeur, perforé, taille S, 1 x Plat pour vapeur, non perforé, taille S, 1 x tôle à pâtisserie émaillée, 1 x lèche-frite

#### Accessoires en option

- HEZ324000 Grill pour lèche-frite universelle
- HEZ327000 PIERRE A PAIN
- HEZ36D153P
- HEZ36D163
- HEZ36D353P PLAT EN PORCELAINE
- HEZ36D643
- HEZ36D643G
- HEZ36D663G
- HEZ617000 PLAT A PIZZA
- HEZ625071 Tôle à griller
- HEZ631010
- HEZ631070
- HEZ632010
- HEZ632070
- HEZ633001 Couverture pour poêle professionnelle
- HEZ633070 Plat ultra profond
- HEZ636000 LECHEFRITE EN VERRE
- HEZ660060 Bandeau de finition
- HEZ664000
- HEZ6HCC0
- HEZ864000 Bac en verre

#### Autres couleurs disponibles

#### Données techniques

#### Caractéristiques

Couleur de la façade : Inox  
Pose-libre / Intégré : Encastrable  
Niche d'encastrement (mm) : 585 x 560 x 550  
Dimensions du produit (mm) : 595 x 595 x 548  
Matériau du bandeau : Acier inox  
Matériau de la porte : Verre  
Poids net (kg) : 45,0  
Certificats de conformité : CE, VDE  
Longueur du cordon électrique (cm) : 120  
Mode de cuisson : décongélation, Fermentation, Régénération, Vapeur 100%

#### Types de consommation et de connexion

Intensité (A) : 16  
Tension (V) : 220-240  
Fréquence (Hz) : 60; 50  
Type de prise : Fiche cont.terre/Gard.fil ter.  
Certificats de conformité : CE, VDE  
Couleur de la façade : Inox  
Type d'énergie : Electricité  
Intensité (A) : 16  
Tension (V) : 220-240  
Fréquence (Hz) : 60; 50  
Certificats de conformité : CE, VDE  
Type de prise : Fiche cont.terre/Gard.fil ter.  
Poids net (lbs) : 100  
Poids brut (lbs) : 105