



Avantages

- Augmentez votre productivité. Consultez notre calculateur de rentabilité de l'investissement multi-écrans afin de déterminer les avantages que vous apportera l'ajout d'un écran supplémentaire
- Positionne les écrans pour un confort ergonomique maximum
- Extension des écrans LCD ou des ordinateurs portables jusqu'à 64 cm (25 pouces) avec un réglage de 45,7 mm (18 pouces). Mettez l'écran de côté lorsque vous ne l'utilisez pas
- Dégagement complet de l'espace de travail
- Facile à utiliser : installation simple et utilisation sans effort

Ergotron® LX

Bras LX bi-écrans supersposé



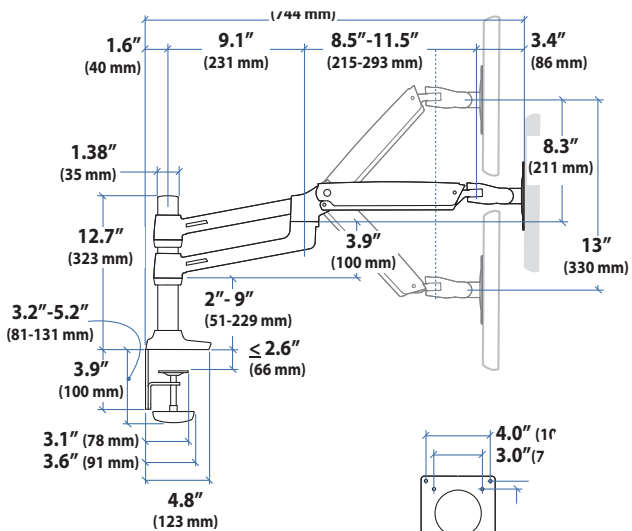
Construction robuste en aluminium poli !

Tirez le meilleur profit de vos espaces de travail. Surélever votre ordinateur portable ou votre écran du bureau libère de l'espace sur le plan de travail.

- Polyvalent : utilisable avec un ordinateur portable et un LCD ou avec deux LCD
- Permet d'accroître la productivité grâce à une configuration bi-écran
- Utilisez portable avec ou sans station d'accueil



Taille standard d'écran LCD	Capacité pondérale*	Fixation**	Inclinaison	Pan	Rotation	VESA
≤ 27"	18,1 kg 40 lbs	33 cm 13"	85°	360°	360° P/L	MIS-D



Nom du produit	Bras LX bi-écrans superposé
Référence	45-248-026 (aluminium poli)
Comprend	Une pince de bureau et un montant passe-fils, une colonne, deux (2) bras pour écran LCD, deux (2) extensions, une (1) tablette d'ordinateur portable, un kit de fixation pour ordinateur portable (choisissez : velcro, coussinets antidérapants ou clips)
Option de fixation	La pince de bureau se fixe sur des rebords d'une épaisseur maximum de 66 mm (2,6 pouces) ; le montant passe-fils se fixe sur un trou de 7 à 51 mm (5/16 à 2 pouces) de largeur et d'une épaisseur maximum de 80 mm (3 pouces)
Dimensions à la livraison	487 x 387 x 229 mm (19.25" x 15.25" x 9")
Poids d'embarquement	7,18 kg (15.75 lbs)
Garantie	5 ans
Poids supporté	*LCD 3,2-9,1 kg (7-20 lbs) ; l'ordinateur portable 1,1-5,4 kg (2.5-12 lbs) ; capacité totale 18,1 kg (40 lbs)
Écran(s) compatible(s)	VESA FDMI MIS-D, 100/75, C (100 x 100 mm & 75 x 75 mm)

© 2012 Ergotron, Inc. 10/02/2012 e-05-062-FR Contenu sujet à modification sans avis préalable, photos non contractuelles

Siège social et ventes Amérique

St. Paul, MN USA
(800) 888-8458
+1-651-681-7600
www.ergotron.com
sales@ergotron.com

Ventes EMEA

Amersfoort, Pays-Bas
+31 33 45 45 600
www.ergotron.com
info.eu@ergotron.com

Ventes Asie Pacifique

Tokyo, Japon
www.ergotron.com
apaccustomerservice@ergotron.com

Ventes OEM

www.ergotron.com
info.oem@ergotron.com

