

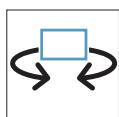
MOVIK 4 ARTICULATIONS



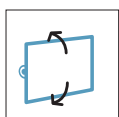
Support mural, inclinable et orientable, pour écran LCD.

4 axes : 3 orientations et 1 inclinaison.

Ecran plaqué au plus près du mur en position repliée.



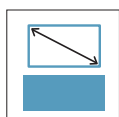
-90° à +90°



-24° à +50°



20 KG



LCD



INNOVATIONS

- Poignées design et brevetée permettant par un simple pincement de la main de régler en continu l'inclinaison de l'écran. Aucun contact avec l'écran. Système de sécurité avec verrouillage automatique de la position de l'écran dès relâchement de la poignée.
- Poignées ajustables en hauteur pour se dissimuler sous l'écran.
- Extra-plat : écran plaqué au plus près du mur une fois le support replié.

MOUVEMENT

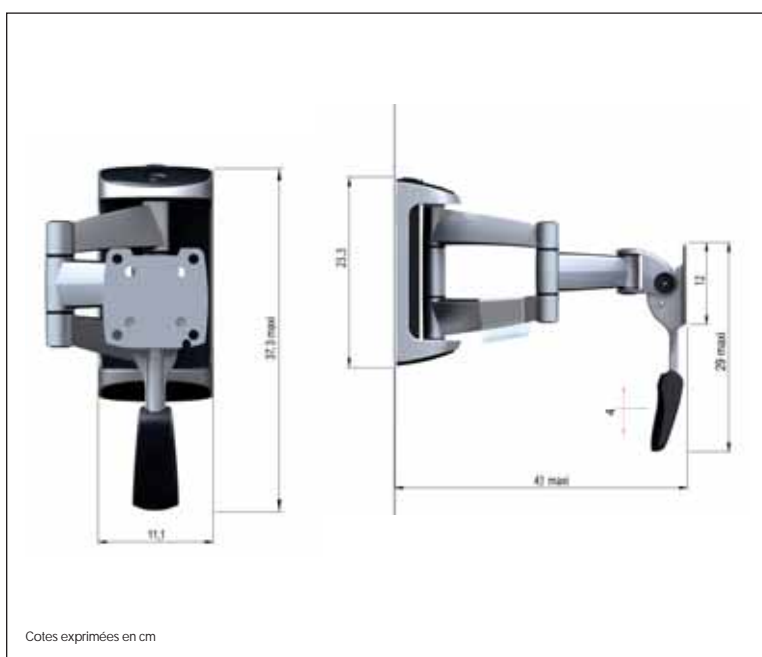
- Réglage de l'inclinaison en continu de -24° à +50°.
- Réglage de l'orientation en continu de -90° à +90°.
- 4 axes : 3 orientations et 1 inclinaison.

GESTION DES CABLES

- La pince clip intégrée au bras permet la gestion des différents câbles.

COMPATIBILITE ECRANS

- Fixation adaptée à la plus large gamme d'écrans LCD VESA.
- Livré avec 1 platine VESA 50 - 75 - 100 et 1 platine VESA 200 - 100x200 - 120x180.
- Ecran : poids maxi 20 kg.



FIXATION

- Platine murale sécurisée par 4 points d'ancrage en carré ou en ligne permettant une fixation murale ou sur poutre.

DESIGN - STRUCTURE - SECURITE

- Structure en aluminium.
- Finitions anthracite et aluminium.
- 2 platines de fixation indépendantes : une fixée sur l'écran et une fixée sur le support mural.
- Ecran plaqué au plus près du mur (13 cm) en position repliée.
- Distance maximale par rapport au mur 43 cm.
- Système anti-décrochement.
- Pose rapide et sécurisée.

Ref : 2561 - GENCOD : 318528 002561 9

Garantie 10 ans.

ERARD

