

# STANDiT™

Support mural sans perçage



Placer un écran au mur  
n'a jamais été aussi simple !

**ERARD®**

Un concept novateur pour accrocher son écran au mur sans perçage.



## STANDiT™ 400 label **observeur** duduésign13

Ref. **044640**

GENCOD 318528 044640 7

**L** 30"-52"  
76-132 cm



30 KG



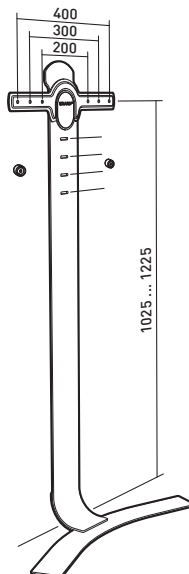
VESA  
200-400



Peignable



ÉPAISSEUR MAXI  
50 mm



- Support mural sans perçage pour écrans de 30" à 52", épaisseur maximum 50 mm
- Patin stabilisateur en élastomère repositionnable
- Hauteur d'écran ajustable sur 250 mm (6 positions)
- Système de sécurité anti-décrochement de l'écran
- Structure en acier 5 mm, peinture époxy noire et blanche
- Gestion des câbles au dos
- Livré en 3 parties, montage en 5 minutes avec outil fourni

## Banc STANDiT™

Ref. **044700**

GENCOD 318528 044700 8



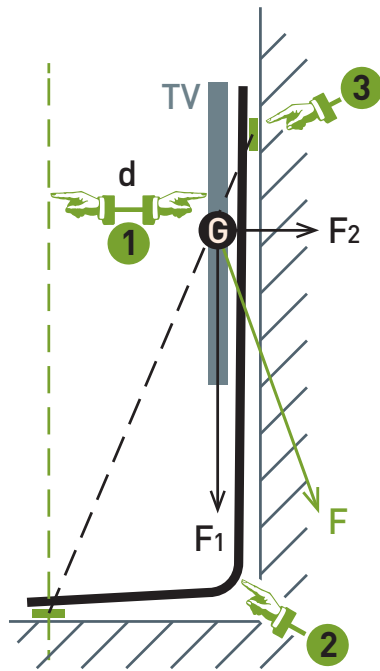
5 KG

- Banc porte périphériques positionnable devant le STANDiT™
- Montant en acier 3 mm, peinture époxy noire
- Plateau en verre trempé clair, 6 mm
- Dimensions utiles du plateau : 600 x 300 mm
- Hauteur du banc : 220 mm



Retrouvez la vidéo du STANDiT™  
sur **www.erard-standit.com**

® Breveté - Patented



1

### GEOMETRIE EN 3 APPUIS

UNE STABILITÉ DÉMONTRÉE PAR DES LOIS PHYSIQUES SUR L'ÉQUILIBRE : LES APPUIS AU SOL SONT PLACÉS TRÈS EN AVANT DU CENTRE DE GRAVITÉ



2

### STRUCTURE EN ACIER DE FORTE ÉPAISSEUR

LA STRUCTURE EN ACIER DE FORTE ÉPAISSEUR GARANTIT LA RIGIDITÉ ET LA STABILITÉ DE L'ENSEMBLE



3

### PATIN STABILISATEUR

UN PATIN STABILISATEUR ASSURE UNE ADHÉRENCE PARFAITE AU MUR ET AMORTIT LES CHOCS DU QUOTIDIEN

# GAMME DO-iT

Gamme complète pour  
écrans LED / SLIM

## SANS PERCAGE



**NEW**  
HOLE-LESS!  
**SANS PERCAGE!**  
PATENTÉ-BREVETÉ

## FIXE



## INCLINABLE



## INCLINABLE ET ORIENTABLE



**M** 19"-32"  
48-81 cm

**L** 30"-52"  
76-132 cm

**XL** 40"-65"  
102-165 cm

STANDiT **400** 044640

FiXiT **600** 044060

FiXiT **400** 044040

FiXiT **200** 044020

TiLiTiT **400** 044240

TWiStiT **400** 044440

# ERARD®

ACCESSOIRES **ESSENTIELS**  
POUR MATÉRIELS AUDIO VIDÉO

Mail : [infos@erard.fr](mailto:infos@erard.fr) / [www.erard.com](http://www.erard.com) / Tél : +33 (0)4 72 46 16 26 / Fax : +33 (0)4 72 46 16 22

N° intracommunautaire : FR 19 613 680 073

Z.I. de Chavanoz / 4 route de la Plaine / 38236 PONT DE CHERUY Cedex / FRANCE