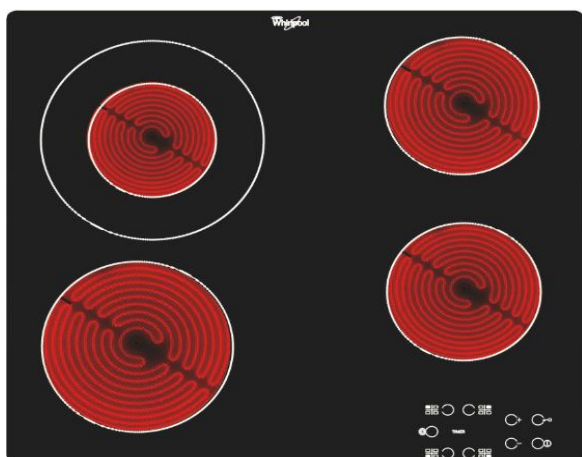


Table de cuisson vitrocéramique

AKT8130NE

Une table vitrocéramique dotée de touches sensibles et de 4 minuteurs 99minutes.
Son foyer double zone s'adapte d'un simple geste à la taille des récipients pour une plus grande flexibilité.



Vitrocéramique radiant 4 foyers
Touches sensibles
4 Minuteurs 99minutes
1 double zone
Touche de verrouillage de commandes

Nombre de foyers
Radiants
Largeur
Cadre
Minuteurs 99 minutes (commande centralisée)
Contrôle:
- frontal
- par touches sensibles

4
4
60cm
NEUTRE
4
OUI
OUI

PUISSANCE

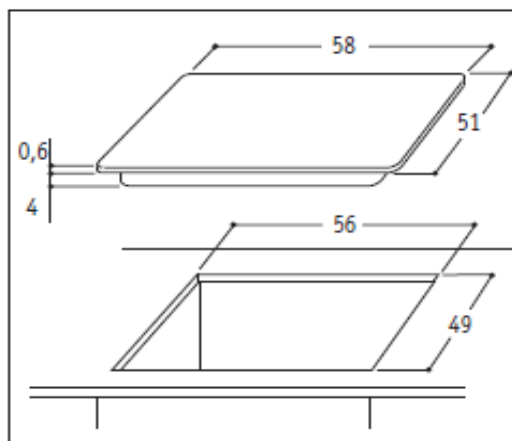
Totale (kW)	6.200
Puissance des foyers:	
Avant gauche	ø 180 mm 1700 W
Arrière gauche	ø 120/210 mm 750 / 2100 W OUI
Double zone Arrière droit	ø 145 mm 1200 W
Avant droit	ø 145 mm 1200 W

EQUIPEMENT

Affichage du niveau de puissance	OUI
Touche de verrouillage des commandes	OUI
Témoin de chaleur résiduelle	OUI
Régulation électronique de la température	OUI
Touche Marche/Arrêt	OUI
Câble	-

CARACTERISTIQUES TECHNIQUES

Dimensions du produit (H x L x P) en mm	46 x 580 x 510
découpe du plan de travail (H x L x P) en mm	42 x 560 x 490
Dimensions avec emballage (H x L x P) en mm	140 x 675 x 600
Poids net / avec emballage (en kg)	8 / 9
Alimentation électrique 230V / 50Hz / 27A	OUI



Référence	12 NC	EAN
AKT8130NE	859.408.101.000	8.003.437.829.529