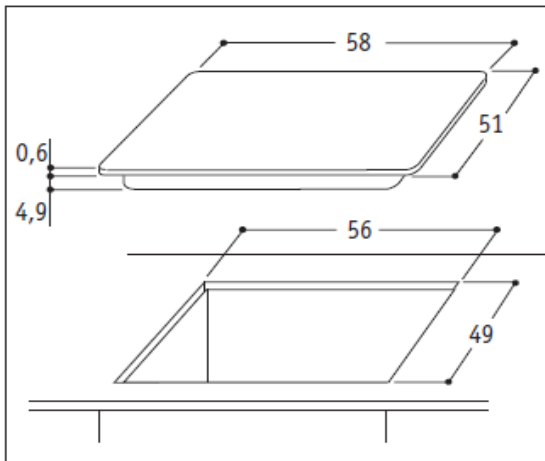
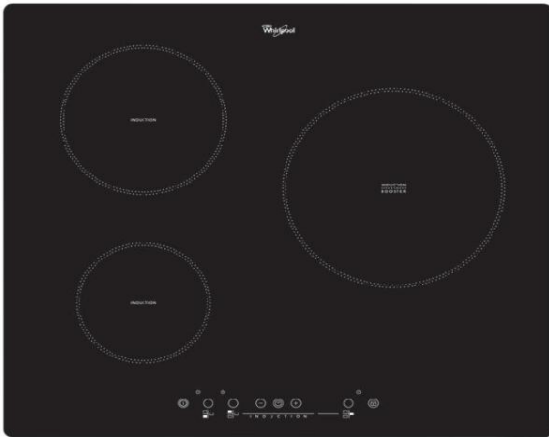


## Table de cuisson induction

### ACM800NE

Une table induction pratique, au design élégant, équipée d'une minuterie, d'un booster et de 7 sécurités



Induction 3 foyers  
1 Booster de 3kWh  
Puissance totale 7kWh  
Accès direct au verrouillage des commandes  
Minuterie

Nombre de foyers  
Inducteurs  
Boosters  
Cadre  
Minuteurs 99 minutes  
Accès direct  
Puissance du foyer principal

3  
3  
1  
NEUTRE  
1  
Verrouillage des commandes  
3kWh

#### PUISSANCE

Totale 7kWh  
Puissance des foyers:  
**Avant gauche** ø 145 mm  
1200 W  
Booster  
**Arrière gauche** ø 180 mm  
1800 W  
Booster  
**Arrière droit** -  
-  
Booster  
**Avant droit** ø 240 mm  
2000 W  
3000 W  
Booster  
Double zone -

#### EQUIPEMENT

Positions de réglages 9  
Sécurités 7  
- Sécurité enfant: verrouillage des commandes OUI  
- Sécurité récipient: ne convient pas ou n'est pas présent OUI  
- Sécurité chaleur résiduelle: indique que la table est chaude OUI  
- Sécurité anti-surchauffe: réduit automatiquement la puissance de la température OUI  
- Sécurité ventilation: protège de la chaleur les meubles de la cuisine OUI  
- Sécurité anti-débordement: le bandeau de commande s'arrête OUI  
- Sécurité temps maxi: en cas d'oubli d'un plat sur le feu, tout s'arrête OUI  
Câble fourni -  
Régulation électronique de la température OUI  
Commande: FRONTALE  
- par touches sensibles OUI  
- par slider -  
Touche Marche/Arrêt OUI

#### CARACTERISTIQUES TECHNIQUES

Dimensions du produit (H x L x P) en mm 56 x 580 x 510  
découpe du plan de travail (H x L x P) en mm 30-60 x 560 x 490  
Dimensions avec emballage (H x L x P) en mm 140 x 670 x 590  
Poids net / avec emballage (en kg) 12,5 / 13,5  
Alimentation électrique 230V / 50Hz / 31,3A OUI

Référence  
ACM800NE

12 NC  
855.780.001.000

EAN  
8.003.437.825.439