



Existe en Noir	AMW 833 NB
Existe en Inox anti-traces	AMW 833 IX
Existe en Blanc	AMW 833 WH
Existe en finition Miroir	AMW 833 MR
Esthétique	Ambiance

Caractéristiques principales

Capacité (litres)	40 Litres
Plateau tournant	ø 40 cm
Programmeur	6ème Sens
Emission d'ondes	3D-System
Cavité	Inox
Système installation PRO-FIT	oui

Equipements

Plateau intégré	-
Minuterie	90 minutes
Horloge 24h00	oui
Sécurité enfant	oui
Porte abattante repose plats	oui
Porte à ouverture latérale	-
Ventilation frontale	oui

Fonctions

Micro-ondes	oui
Gril	oui
Gril + micro-ondes	oui
Crisp	oui
Jet Defrost*	oui
Ramollissement	oui
Fondre	oui
Recettes	oui
6ème Sens Vapeur	oui
6ème Sens Réchauffage	oui
6ème Sens CRISP	oui
Jet Start	oui
Touche favoris	oui
Chaleur pulsée	-
Thermostat	-
Préchauffage rapide	-

Puissance

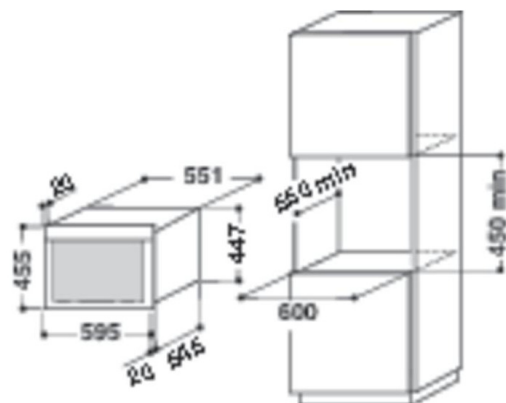
Niveaux de puissance	8
Puissance Chaleur Pulsée (en watts)	-
Puissance Gril infrarouge (en watts)	1600 W
Puissance Micro-Ondes (en watts)	900 W
Puissance absorbée (en watts)	2800 W

Accessoires

DVD de recettes	oui
Plat CRISP et poignée	oui
Grille	oui
Cuit-Vapeur	oui
Lèche-frite	-
Couvre-assiettes	oui
Porte-biberon	-

DIMENSIONS (hxlxp) en cm

Intérieures (HxLxP)	21x45x42
Extérieures (HxLxP)	45,5x59,5x59
Dimensions encastrement (HxLxP)	45x56x55
Dimensions avec emballage (HxLxP)	57,5x66x67,5
Poids net/avec emballage (en kg)	37 / 42
Alimentation	230V / 50Hz / 16A



AMW 833 WH EAN: 8003437 389 924 • 12 NC: 8587 833 01290
 AMW 833 NB EAN: 8003437 389 931 • 12 NC: 8587 833 01490
 AMW 833 IX EAN: 8003437 389 900 • 12 NC: 8587 833 01790
 AMW 833 MR EAN: 8003437 389 948 • 12 NC: 8587 833 01690

* Décongélation Express