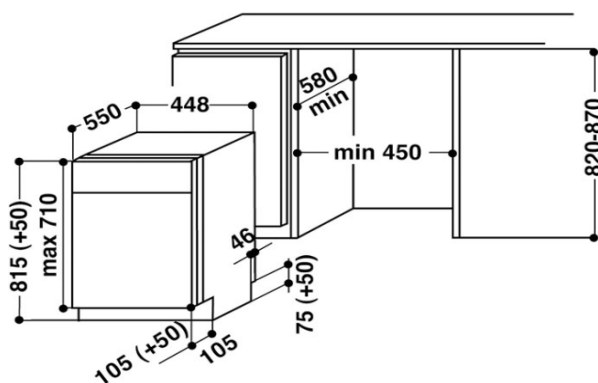


## Lave-vaisselle

## ADG195

**Idéal pour les petits espaces, ce lave-vaisselle dispose d'un 3ème tiroir à couverts et de 10 couverts de charge. En plus, ce lave-vaisselle a une très faible consommation d'eau de seulement 9L/cycle.**



Largeur 45cm - 47db A+ 9L/cycle  
 10 couverts  
 3ème tiroir - Autoprogramme  
 WATERSTOP

## LABEL\*\*\*

Consommation d'énergie (kWh/an)	238
Consommation d'eau (L/an)	2520
Classe d'efficacité énergétique	A+
Niveau sonore dB(A)	47
Nombre de couverts	10
Classe lavage/séchage	A/A

## NOMBRE DE PROGRAMMES

6	
Plage de températures de lavage (°C)	40-65
6ème Sens 40-70°C	-
6ème Sens 50-65°C	-
Autoprogramme	OUI
Trempe à froid	-
Fragile 40°C	OUI
Rapide	OUI
ECO 50°C	OUI
Demi-charge 50°C	-
Quotidien 60°C	OUI
Rapide 1h 60°C	OUI
Vapeur	-
Antibactérien	-
Silence 39db	-

## OPTIONS

PowerClean	-
Tablettes	-
Demi-charge	-
Multizone	-
Antibactérien	-

## CONFORT D'UTILISATION

Départ différé (Digital 1-24h / led 2/4/8h)	Digital 1-24h
Indicateur de temps restant	OUI
Voyant de sel et liquide de rinçage	OUI
Sécurité	WATERSTOP
Filtre Autoclean (auto nettoyant)	-
Voyant lumineux pendant le cycle (FD)	-

## AMENAGEMENT INTERIEUR

<b>3ème tiroir (amovible)</b>	<b>OUI (OUI)</b>
Panier inférieur :	
- picots rabattables	2
- balconnet escamotable	-
- panier à couverts nomade	-
Panier supérieur :	
- picots rabattables	-
- flaps	4
- poignée	-
- réglable en hauteur	OUI
- amovible	OUI

## EQUIPEMENT

Raccordement eau chaude jusqu'à 60°C	-
Cuve inox	OUI
Porte pleine autocompensée / panneau kg max	OUI / FD: 5
Profondeur avec porte ouverte à 90°C (mm)	1125
Pieds réglables	OUI (jusqu'à 3cm)
Pied arrière réglable de l'avant	OUI
Eco résistance hors cuve	OUI

## CARACTERISTIQUES TECHNIQUES

Poids net/avec emballage (kg)	35 / 40
Dimensions nettes du produit en cm (HxLxP)	81,5x44,8x55
Dimensions avec emballage en cm (HxLxP)	88,4x48,5x63,5
Dimensions d'encastrement en cm (HxLxP)	82 à 87 x45x58

Référence  
ADG195

12 NC  
851.122.729.000

EAN  
8.003.437.217.777

\*\*\* Label conforme au règlement délégué 2010/1059 (consommations annuelles d'eau basées sur 280cycles de lavage / an)

WHIRLPOOL France S.A.S. Siège social : 2, rue Benoît Malon – BP 300 – 92156 Suresnes Cedex – SAS au capital de 49.500.000 Euros – RCS Nanterre B 325 041 481

\* Le sens de la différence

www.whirlpool.fr